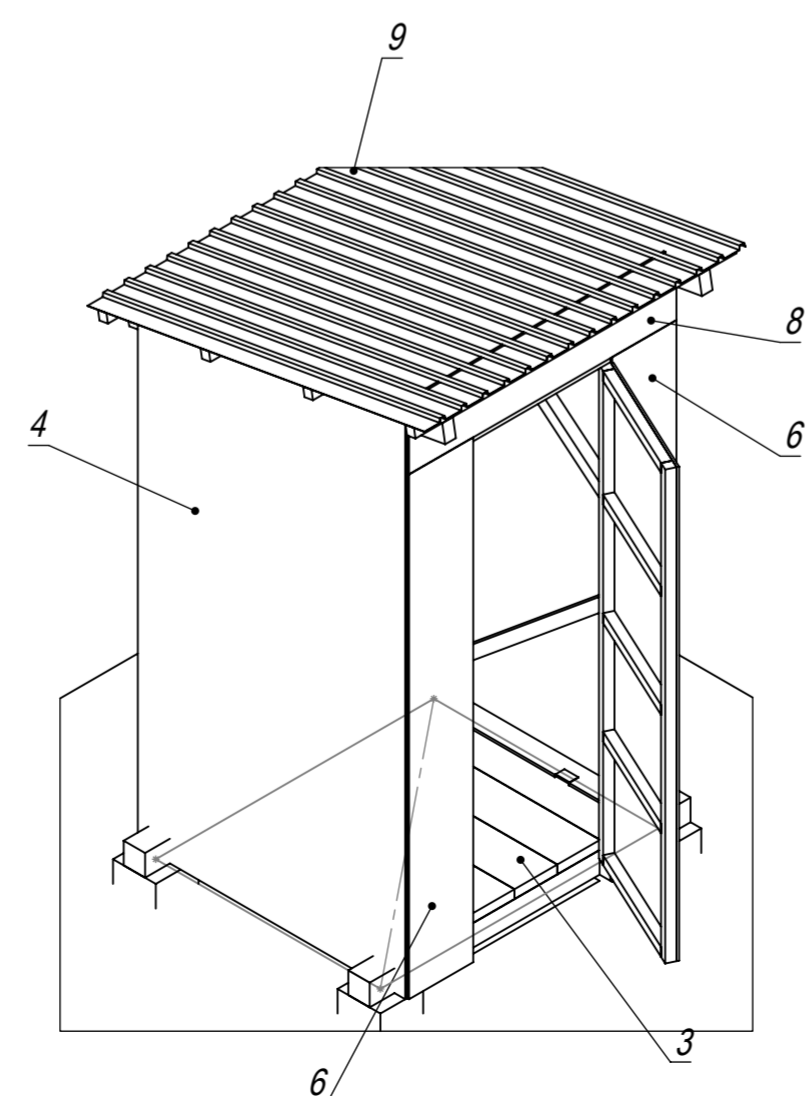
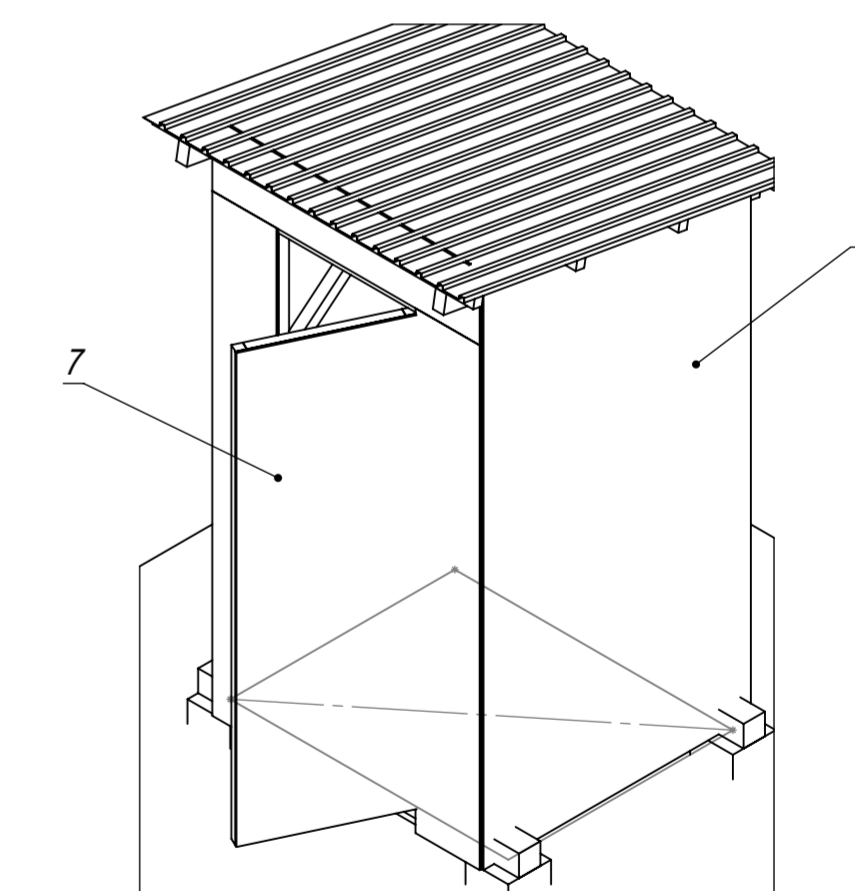
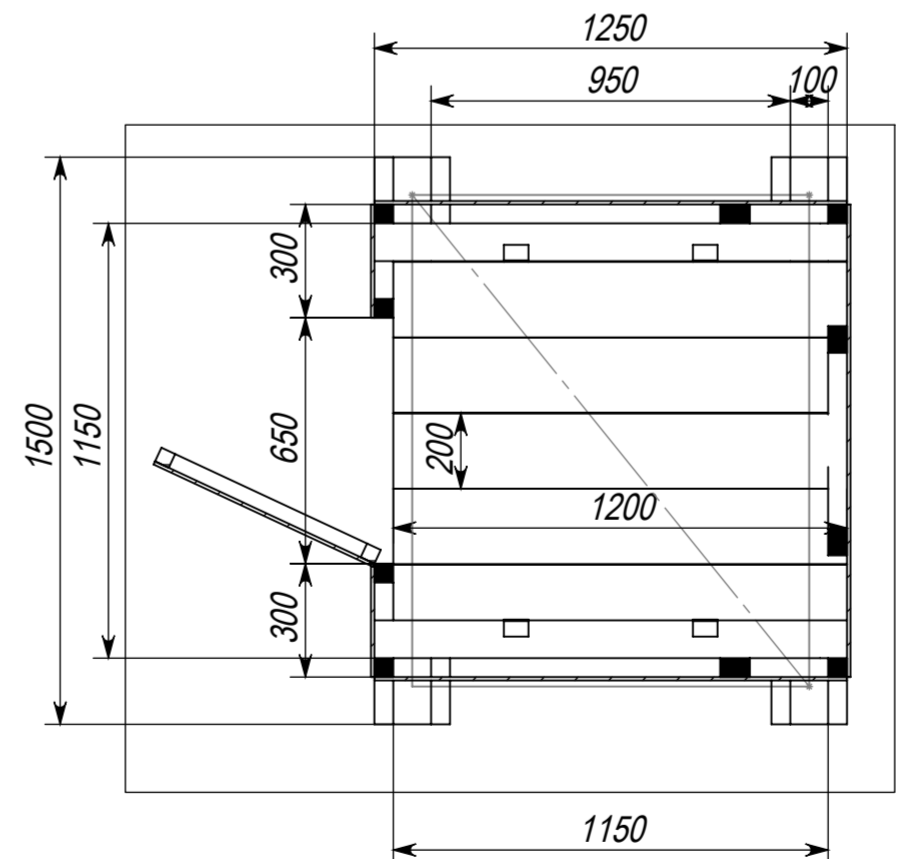


B-B (1:20)

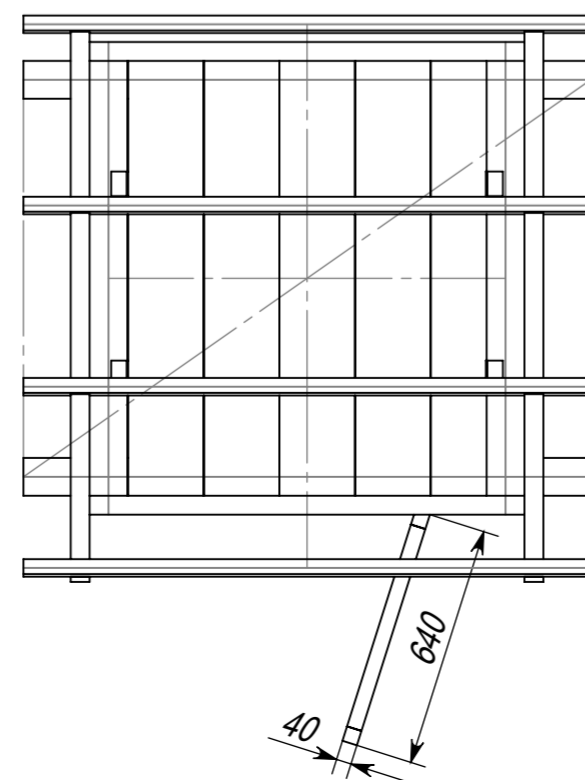
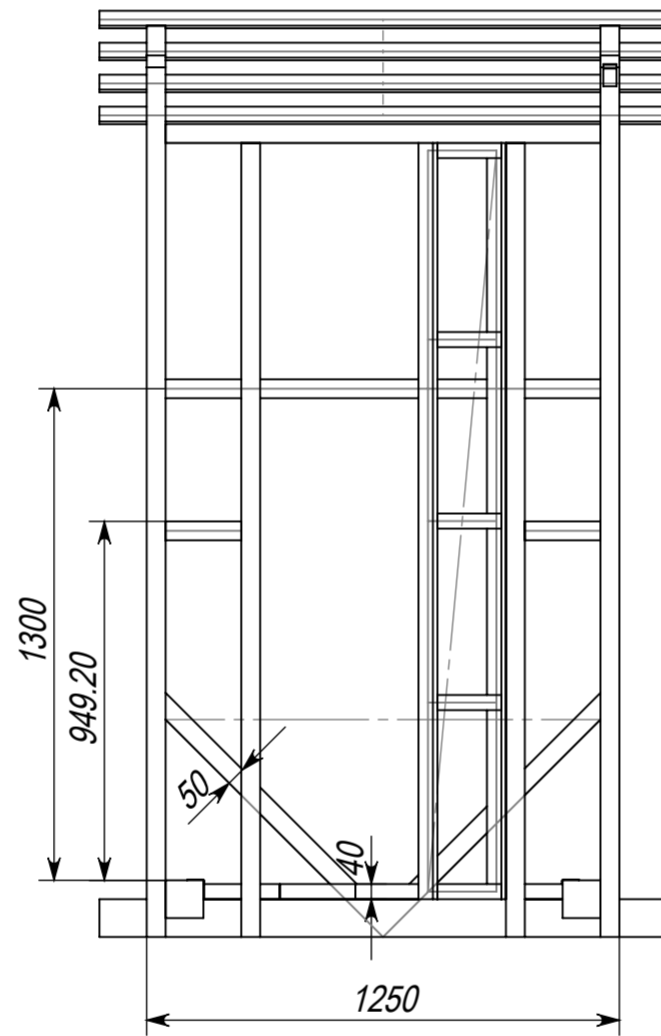
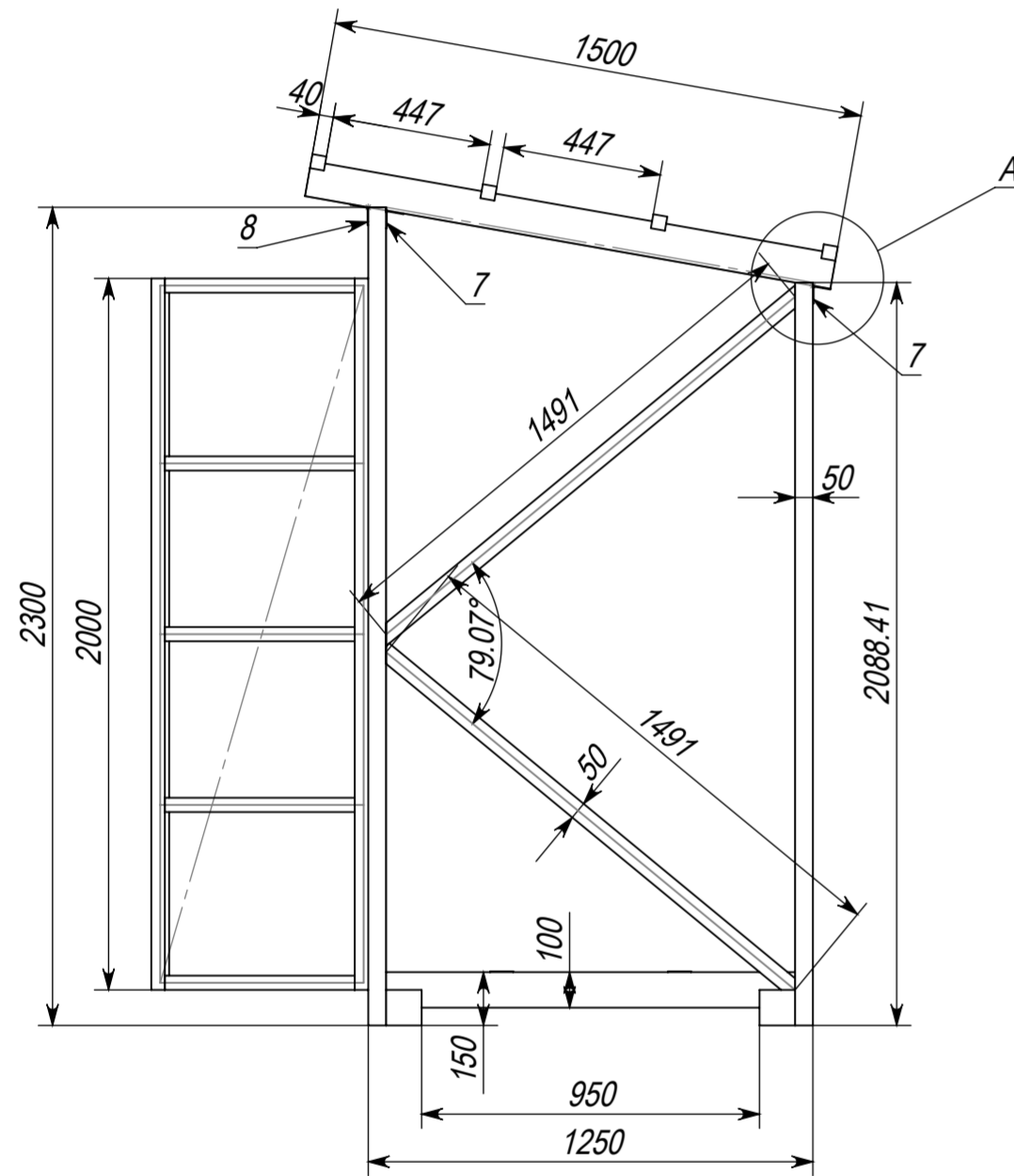
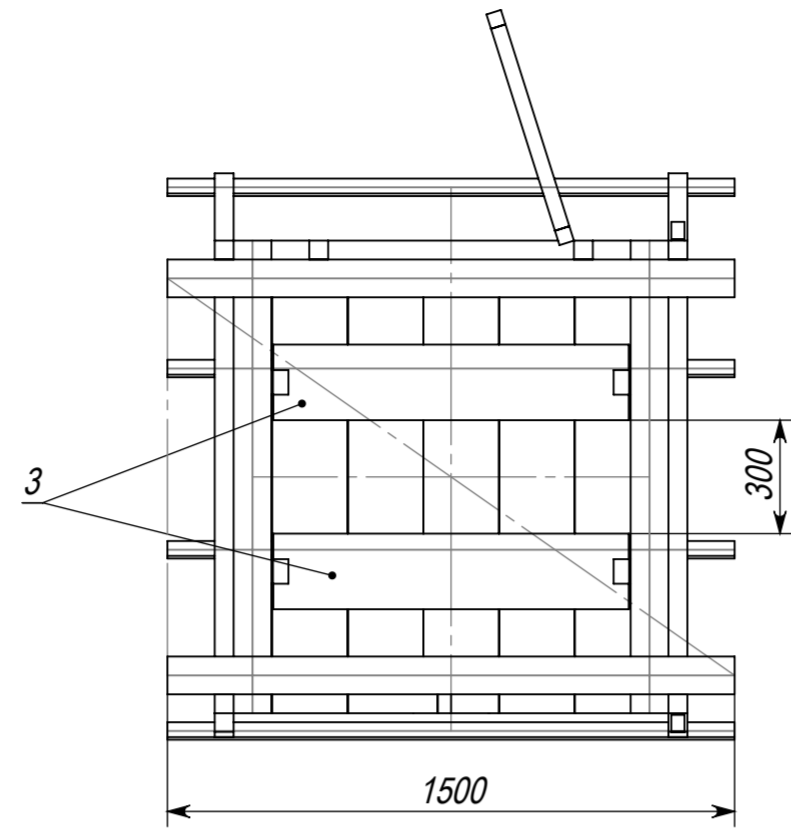
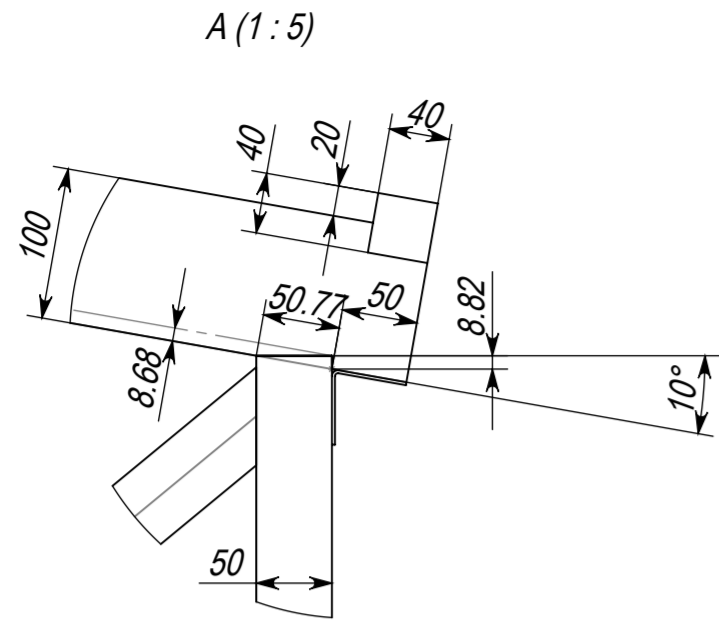


1. Общая площадь чистого OSB: 11,42м²
2. Если размер листа 1,25x2,5м, то площадь листа 3,125м², тогда нужно 3,65листа, или 4 листа целых.
3. Пескобетон М300 - 3 мешка по 25кг
4. Проволока вязальная ф3...ф6 - 15м.п.
5. Профлист 1,5x1,6м = 2,4м²

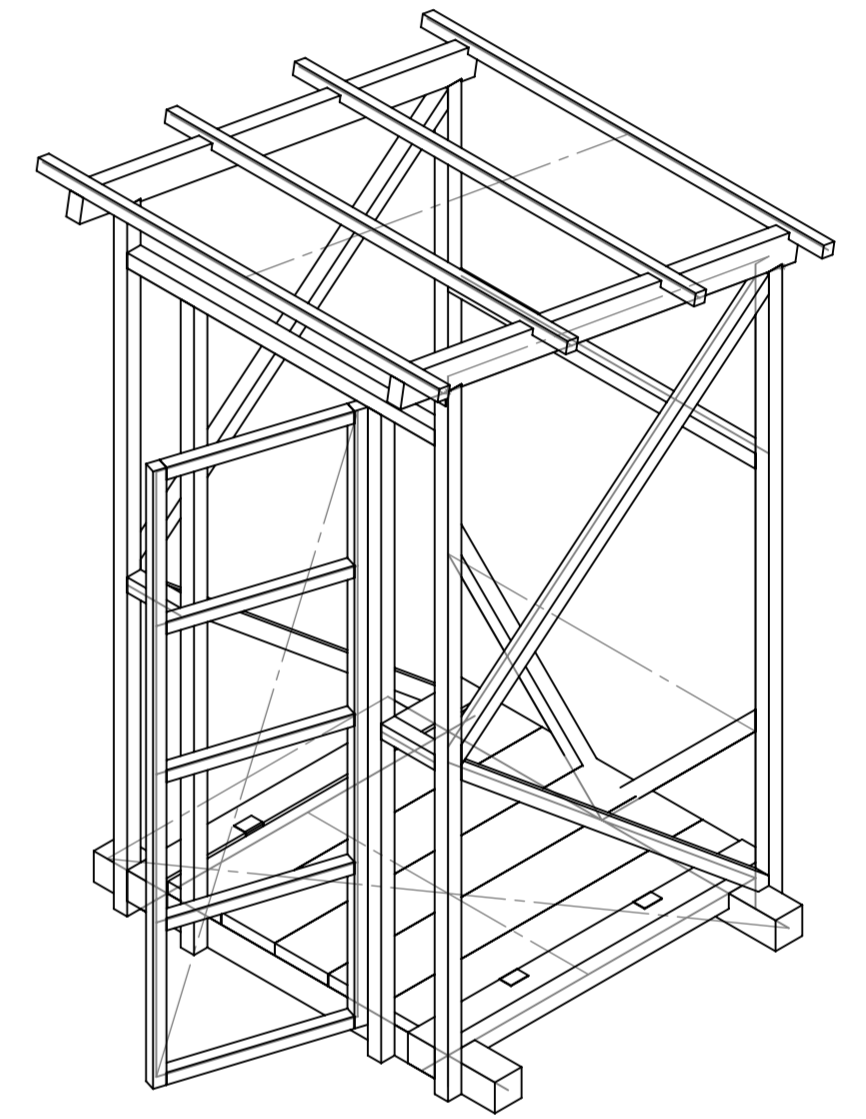
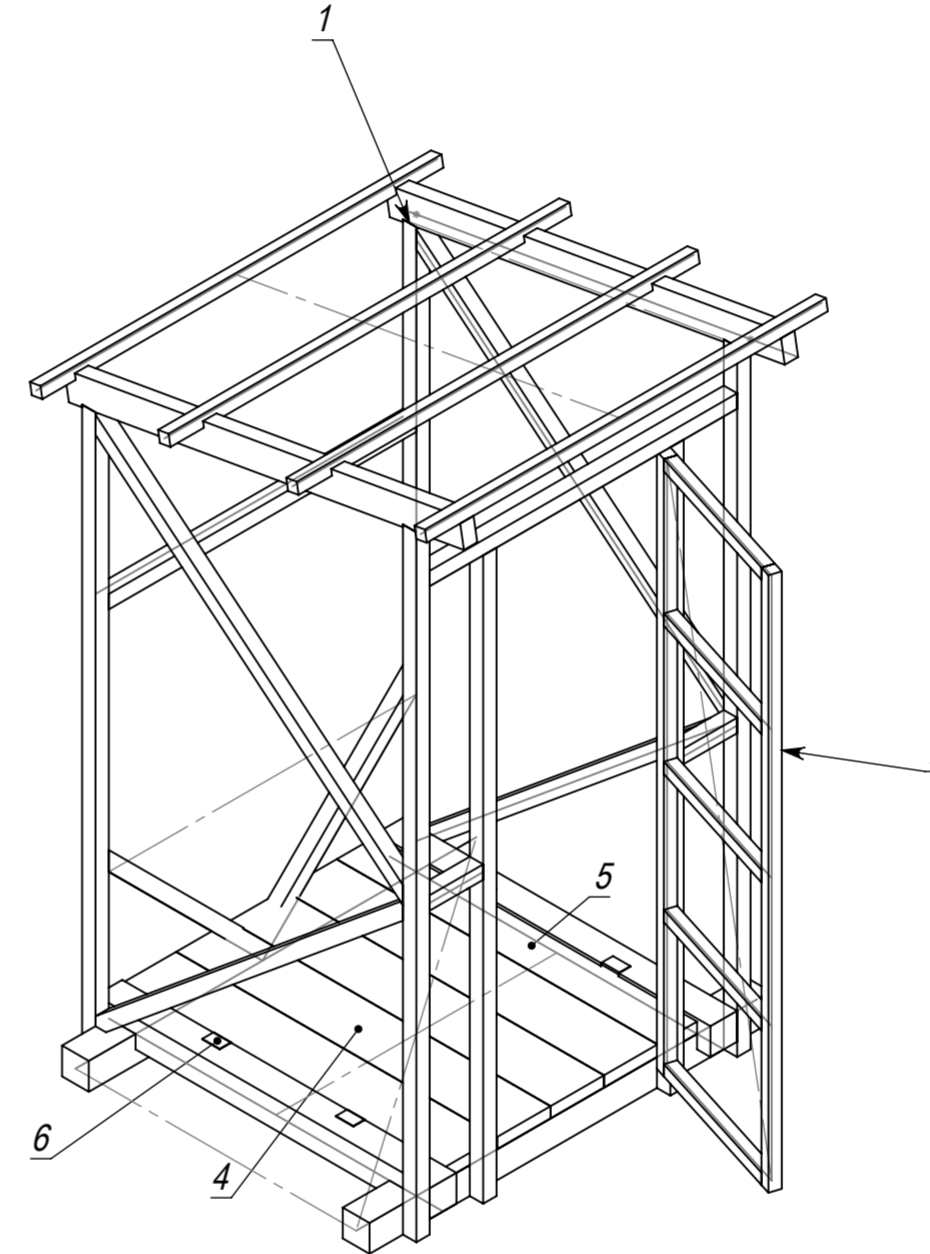
Формат	Зона	Поз.	Обозначение	Наименование	Кол.	Масса
A	1		ЭПКИ	Земля	1	0
A	2		ЭПКИ	Фундамент	4	48
A	3		ЭПКИ СБ	Туалет	1	84
A4	4			OSB-3 1250x2500	2	4
A4	5			OSB-3 1250x2500	1	4
A4	6			OSB-3 300x2125	2	1
A4	7			OSB-3 640x2000	1	2
A4	8			OSB-3 1250x300	1	1
A	9		ЭПКИ	Профлист	1	16

ЭПКИ СБ				Лит.	Масса	Масштаб
Туалет в сборе					309033	1:25
Изм.	Лист	№ докум.	Подп.	Дата		
				03.10.2016		
Разраб.						
Пров.	Токарев Е.В.					
Т.контр.						
Нач. КБ						
Н.контр.	Токарев Е.В.					
Утв.	Шатыгин А.В.					
Туалет в сборе				Лист 1	Листов 1	
				Роскомстрой		

Перв. примен.
 Справ. №
 Подпись и дата
 Инв. № дубл.
 Взам. инв. №
 Подпись и дата
 Инв. № подл.



Формат	Зона	Поз.	Обозначение	Наименование	Кол.	Масса
А	1		ЭПКИ	Туалет	1	46
А	2		ЭПКИ СБ	Дверь	1	4
А	3			Доска 40x200 L=940	2	4
А	4			Доска 40x200 L=1200	4	5
А	5			Доска 40x200(148) L=1200	1	4
БЧ	6	Ордер		Уголок крепежный Z-образный 45x90x45x65x2	4	0
БЧ	7	Ордер		Уголок для стропильного соединения, угол 135гр 50x50x35x2	2	0
БЧ	8	Ордер		Уголок для стропильного соединения, угол 135гр 50x50x35x2	1	0

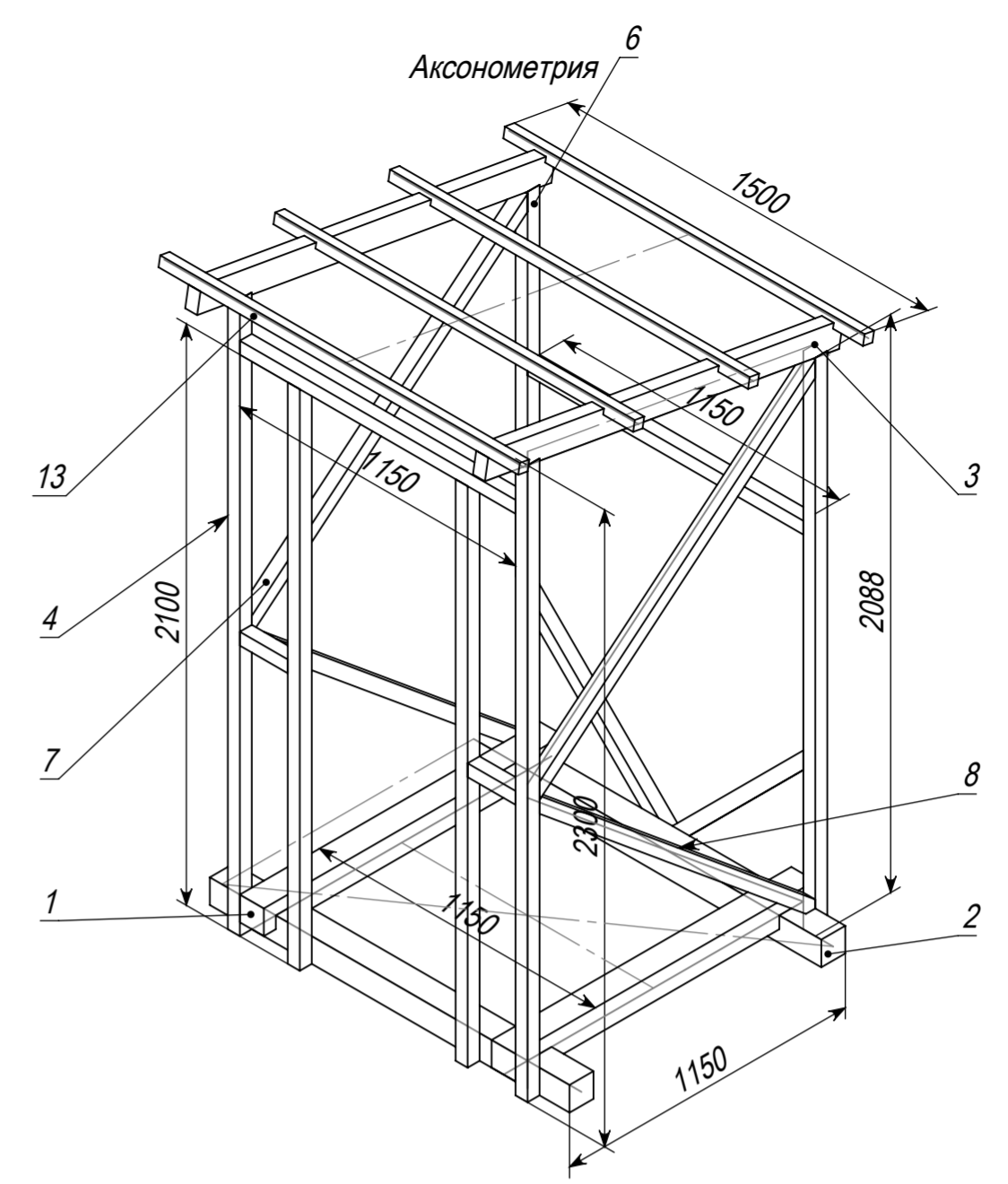
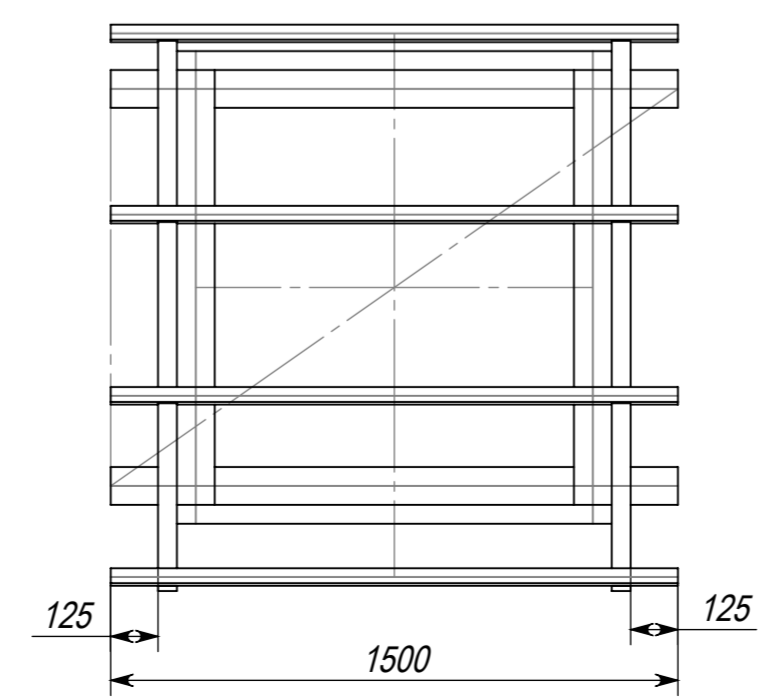
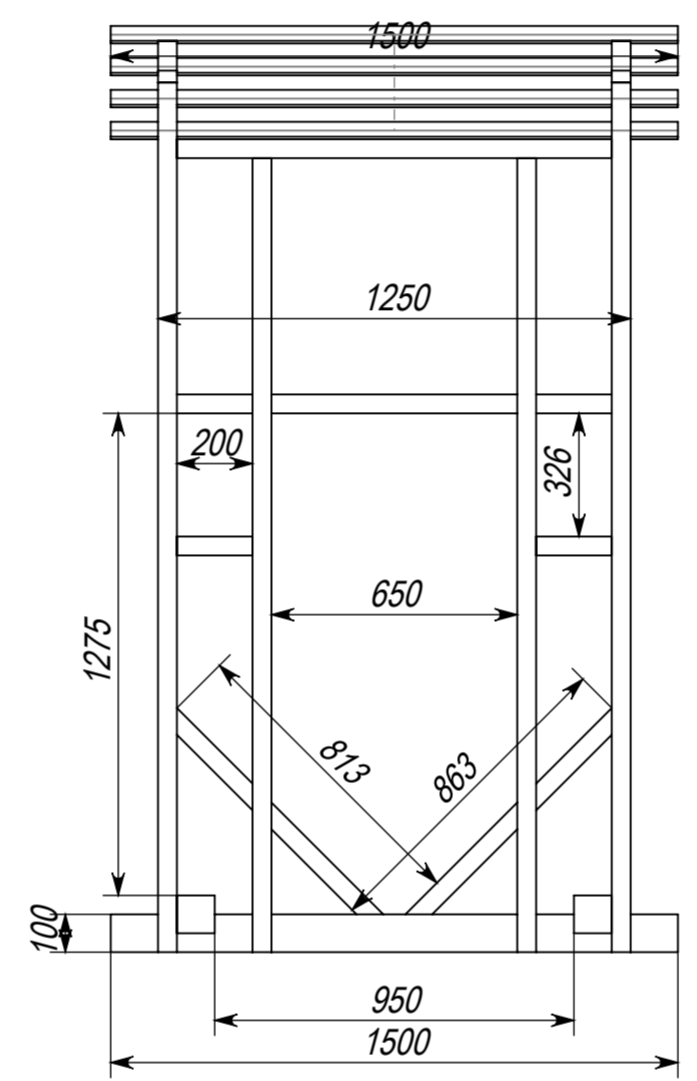
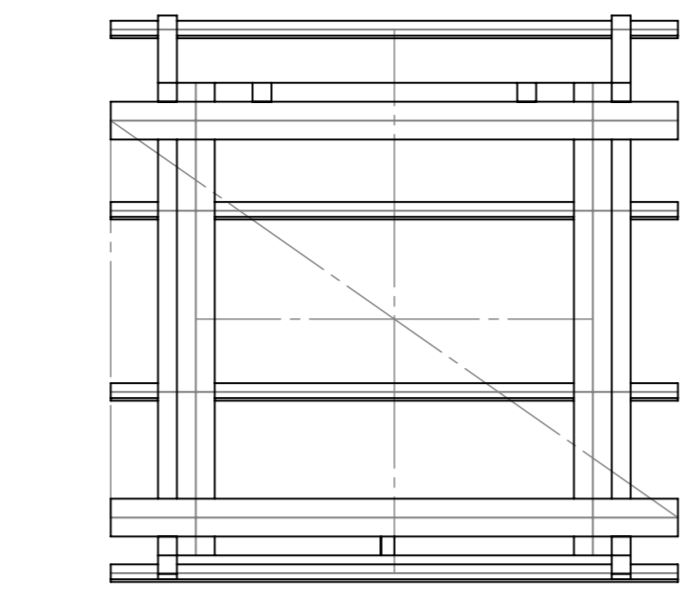
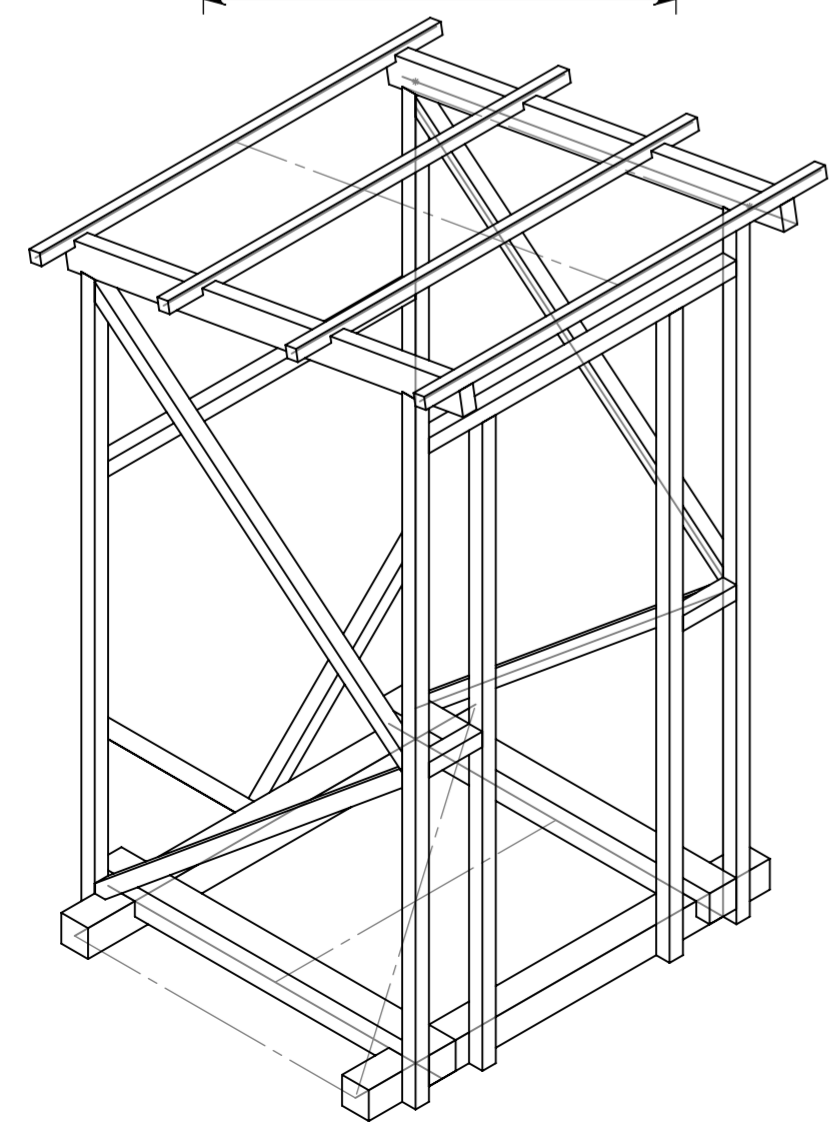
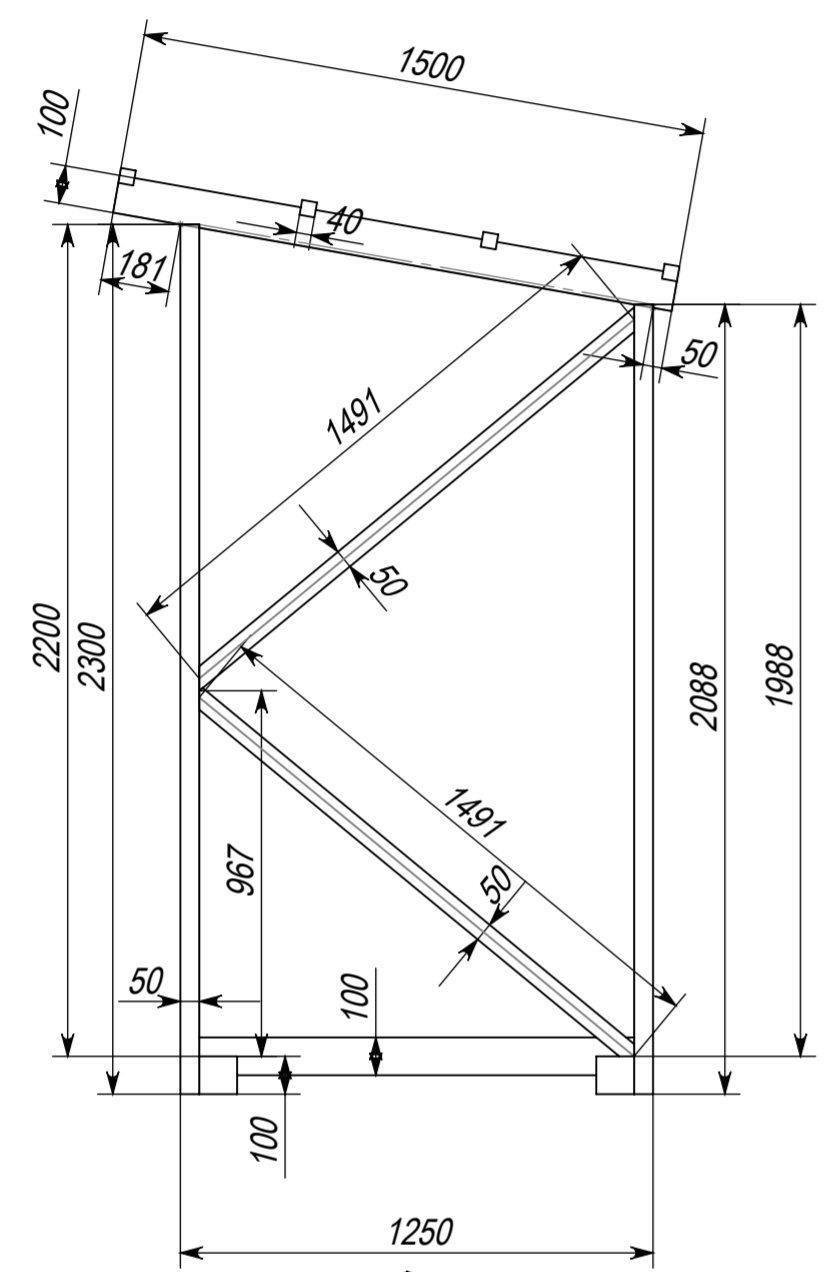


Перв. примен.
Справ. №
Подпись и дата
Инв. № дубл.
Взам. инв. №
Подпись и дата
Инв. № подл.

ЭПКИ СБ				Лит.	Масса	Масштаб
Туалет					84	1:20
Изм.	Лист	№ докум.	Подп.	Дата		
				03.10.2016		
Разраб.	Токарев Е.В.					
Пров.	Токарев Е.В.					
Т.контр.						
Нач. КБ						
Н.контр.	Токарев Е.В.					
Утв.	Шатыгин А.В.					
Туалет				Копировал		Формат А2
				Лист 1	Листов 1	
				Роскомстрой		

Перв. примен.
Справ. №

Подпись и дата
Инв. № дубл.
Инв. № инв. №
Взаим. инв. №
Подпись и дата
Инв. № подл.



ПОЗ.	КОЛ.	Наименование	Описание	Длина ед., мм	Масса ед., кг
Брус 100x100: 5,5м					
1	2	Продольные	Брус кв. 100x100	1250	
2	2	Поперечные	Брус кв. 100x100	1500	
Брус 100x50: 3м					
3	2	Стропилы	Брус пр. 100x50	1500	
Брус 50x50: 23.4м					
4	2	Стойки передние	Брус кв. 50x50	2300	
5	2	Стойки дверей	Брус кв. 50x50	2100	
6	2	Стойки задние	Брус кв. 50x50	2088.41	
7	2	Раскос 1	Брус кв. 50x50	1532.41	
8	2	Раскос 2	Брус кв. 50x50	1502.33	
9	1	Раскос 3	Брус кв. 50x50	863.17	
10	1	Раскос 4	Брус кв. 50x50	813.17	
11	2	Перекладки	Брус кв. 50x50	1150	
12	2	Усиление стоек дверей	Брус кв. 50x50	200	
Брус 40x40: 3м					
13	4	Прогон	Брус кв. 40x40	1500	

ЗПКИ								
Изм.	Лист	№ докум.	Подп.	Дата	Туалет	Лит.	Масса	Масштаб
				03.10.2016			46	1:20
Разраб.	Токарев Е.В.					Лист 1	Листов 1	
Пров.	Токарев Е.В.							
Т.контр.								
Нач. КБ								
Н.контр.	Токарев Е.В.				Сосна	Роскомстрой		
Утв.	Шатыгин А.В.							
Туалет каркас						Копировал		